

Tisztelt Felhasználó!

A térképek megtekintéséhez az indítás feltétele, hogy legyen az Ön gépére Adobe Reader program telepítve.

Amennyiben nincs ilyen programja, úgy azt feltelepítheti a CD-ről: \az adobe_reader_program könyvtárból kiválasztva az AdbeRdr70_hun_full.exe fájlt, és elindítva a telepítést.

Ezek után az alábbi tartalomjegyzék kék színnel szedett soraira kattintva megnyílik a jelzett munkarész vagy jobb egér gombbal a hivatkozás megnyitása paranccsal.

JÓVÁHAGYOTT MUNKARÉSZ

RÁCKEVE VÁROS

-TELEPÜLÉSSZERKEZETI TERVÉNEK

-HELYI ÉPÍTÉSI SZABÁLYZATÁNAK ÉS

-SZABÁLYOZÁSI TERVÉNEK MÓDOSÍTÁSA –

[101/2009.\(IV.17.\) SZ. HATÁROZAT ÉS 5/2009.\(IV.20.\) MÓDOSÍTÓ RENDELET](#)

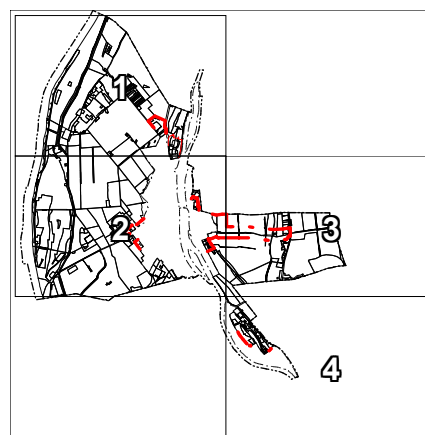
[RÉSZ 5/2009.\(IV.20.\) MÓDOSÍTÓ RENDELETTEL EGYSÉGES SZERKEZETBEN](#)

TELEPÜLÉSSZERKEZETI TERV

[1.SZ.](#)

[2.SZ.](#), [3.SZ.](#)

[4.SZ.](#) SZELVÉNYE



SZABÁLYOZÁSI TERV

[1.SZ.](#)

[2.SZ.](#), [3.SZ.](#), [4.SZ.](#)

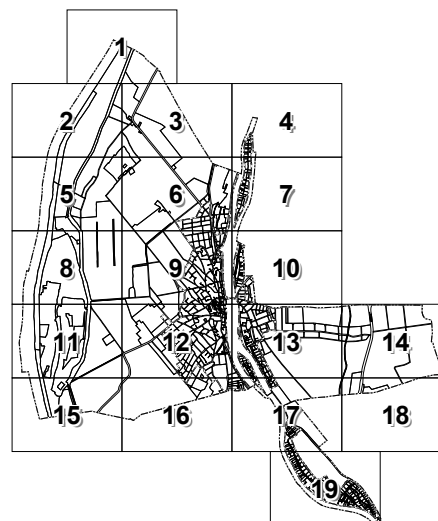
[5.SZ.](#), [6.SZ.](#), [7.SZ.](#)

[8.SZ.](#), [9.SZ.](#), [10.SZ.](#)

[11.SZ.](#), [12.SZ.](#), [13.SZ.](#), [14.SZ.](#)

[15.SZ.](#), [16.SZ.](#), [17.SZ.](#), [18.SZ.](#)

[19.SZ.](#) SZELVÉNYE



[1. SZÁMÚ FEDVÉNYTERV](#)

[2. SZÁMÚ FEDVÉNYTERV](#)